



39DIP220

DIALCOM

Transmetteur IP universel

LA TRANSMISSION INTÉGRALE



- Transmission multi-protocoles vers télésurveilleur (CID, SIA)
- Conversion des protocoles RTC en IP
- 8 entrées NO/NF ou 16 boucles équilibrées et 4 sorties transistorisées
- Jusqu'à 24 entrées et 20 sorties avec extensions "GAM" via bus RS485*
- Levée de doute vidéo - Envoi de 1 à 10 images sur serveur FTP et E-mail
- Envoi d'email avec pièce jointe
- 3 emplacements pour modules de communication enfichables
 - Transmission télésurveillance sur réseaux RTC, GSM, GPRS 2G/3G
 - Transmission vocale de messages enregistrables vers abonné fixe ou mobile
 - Envoi de SMS
 - Surveillance des réseaux RTC / IP / GSM avec secours multi-réseaux
 - Conversion des protocoles RTC en IP
 - Levée de doute audio sélective et interactive (Bus audio 12 modules max)
 - Télécommandes des sorties par l'envoi de SMS avec sms de confirmation
- Web serveur embarqué - paramétrage local et distant via navigateur web
- Historique 5000 événements
- Alimentation 230 Vca 12 V - 1,3 A secourue par batterie 12 V - 7 Ah

+ 2 MODES DE FONCTIONNEMENT

DIALCOM est un **transmetteur IP, RTC, GSM** et peut se transformer en **passerelle de secours multi-réseau** pour la surveillance des sites isolés, des lignes dégroupées et des sites nécessitant un haut niveau de sécurité.

+ WEB SERVEUR EMBARQUÉ

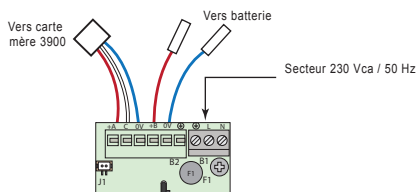
Se connecter à DIALCOM, le paramétrer, actionner ses télécommandes, diagnostiquer son bon fonctionnement sont autant d'actions simplifiées par une interface web intégrée qui permet une connexion locale ou distante en IP. L'interface simple et intuitive simplifie toutes les interventions.



+ ALIMENTATION INTÉGRÉE

Chargeur à découpage 1,3 A permettant un rendement élevé, régulé en tension et en courant. Il permet une charge de la batterie en floating avec un système de limitation de courant.

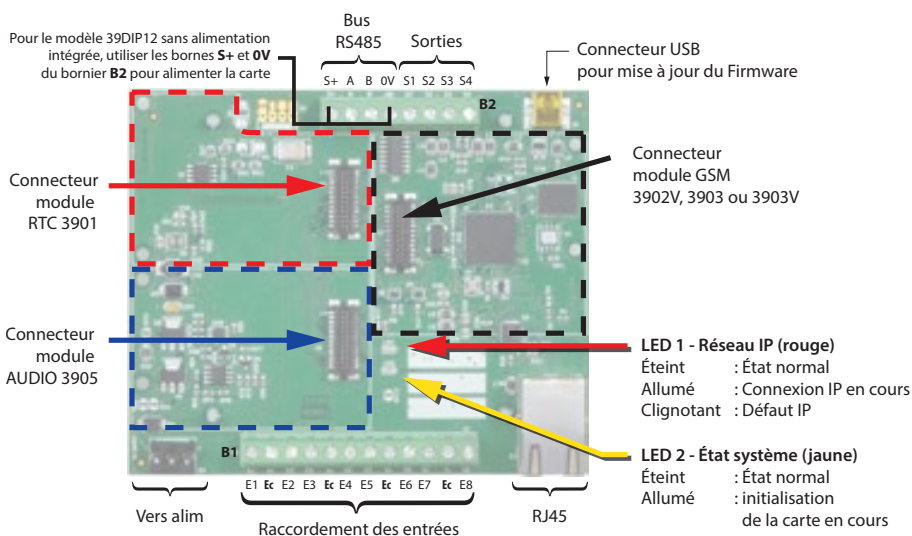
Secteur protégé par une protection électronique. La sortie +12V du chargeur n'est pas protégée contre les courts circuits.



+ FONCTIONS

DIALCOM permet :

- la fonction transmetteur sur réseau IP vers un télésurveilleur en protocole Contact ID ou SIA avec conversion des protocoles RTC en IP
- la gestion de 8 entrées et des fonctions internes (défauts secteur, batterie, IP, RTC, GSM, brouillage GSM, tests cycliques, défaut de transmissions).
- la transmission d'images pour levée de doute vidéo sur le réseau IP
- l'envoi d'emails.
- la commande de sorties paramétrables activées sur des défauts techniques.
- le paramétrage et la visualisation de la mémoire d'événements via un serveur WEB embarqué. Il permet une connexion via un simple navigateur internet (depuis un PC, un Mac, ou une tablette en wifi). Ainsi, le paramétrage ne nécessite aucun logiciel spécifique.
- la gestion d'une mémoire d'événements et d'une mémoire de fichiers JPEG.
- une gestion complète des entrées et sorties individuellement, ainsi que la gestion des transmissions entrée par entrée vers les différents destinataires.

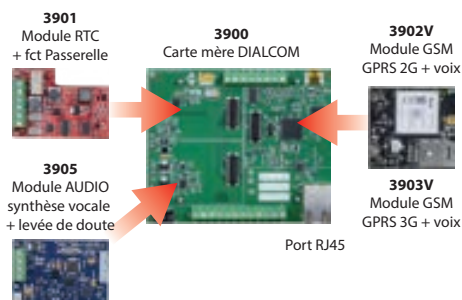




+ CARACTÉRISTIQUES TECHNIQUES



DIALCOM	39DIP220
Dimensions	H 327 x L 250 x P 93 mm
Poids (en kg)	1,4
Fixation	3 vis
Matériau	ABS
Classe d'environnement	II
Domaine d'utilisation	Intérieur sec
Plage de température	- 10 °C à +55 °C
Protection de l'enveloppe	IP30 - IK04
Autosurveillance à l'ouverture	Oui
Autosurveillance à l'arrachement	Possible à monter
Alimentation principale externe	230 Vca ± 10% - 15 VA - Ondulation 250 mV
Alimentation secondaire 12Vcc	Batterie 12 Vcc / 7 Ah en option (réfs. SP070 / NP 7-12)
Courant disponible (autonomie) en 36 H / en 72 H	160 mA / 80 mA
Consommation	55 mA
Sorties Bus RS485	12 Vcc / 200 mA
Sauvegarde des paramètres	E2prom Flash (10 ans minimum)
Sorties	4
Courant sous 12V / sous 0V	0,5 mA / 50 mA
Temps de réponse des 8 entrées	100 ms



+ OPTIONS

La carte mère comporte 3 emplacements pour ajouter 3 modules enfichables :

- **module GSM** proposé en 3 versions :
 - module GSM 2G en mode Voix ou GPRS
 - module GSM 3G en mode Voix ou GPRS
- **module RTC** obligatoire pour fonctionner en **mode « passerelle »**
- **module Audio** pour les fonctionnalités d'écoute et comporte également la fonction synthèse vocale pour transmettre en mode vocal vers un autre abonné fixe ou mobile.

	Référence	Désignation	
Coffret DIALCOM			
	39DIP220	Transmetteur IP en coffret ABS + alim 230 Vca / 12Vcc (prévoir batterie 12 V 7Ah SP070)	
	39DIP12	Transmetteur IP en coffret ABS	
	39DRIP220	Transmetteur IP en coffret ABS + module RTC 3901 + alim 230 Vca / 12Vcc (prévoir batterie)	
	39DRIP12	Transmetteur IP en coffret ABS + module RTC 3901	
Cartes enfichables optionnelles			Circuit imprimé
	3901	Module RTC permet le mode passerelle	rouge
	3905	Module Audio + bus Audio nécessite le module 3901	bleu
	3902V	Module GSM voix + GPRS sur réseau 2G	noir
	3903V	Module GSM voix + GPRS sur réseau 3G	noir
Extension Entrées / sorties sur Bus RS485			
	2080	Module «GAM» d'extension 8 entrées 4 sorties en coffret métal	
	2081	Module «GAM» d'extension 8 entrées 4 sorties coffret ABS + alim. 230 Vca /12 Vcc	
	2080C	Module « GAM » carte seule d'extension 8 entrées 4 sorties	
	2088	Module d'extension 8 sorties en coffret métal	
	2088C	Module d'extension 8 sorties carte seule	

Photos et illustrations non contractuelles. SEPTAM se réserve le droit de modifier les caractéristiques de ce document sans préavis pour des raisons techniques, réglementaires ou économiques.